

独立行政法人新エネルギー・産業技術総合開発機構
公立大学法人大阪市立大学
株式会社総合設備コンサルタント
中央復建コンサルタンツ株式会社
関西電力株式会社

2012.03.07

下水熱を給湯・冷暖房に利用 —下水熱利用ヒートポンプシステム、実証試験開始—

NEDO の次世代型ヒートポンプシステム研究開発プロジェクトの一環として、公立大学法人大阪市立大学、株式会社総合設備コンサルタント、中央復建コンサルタンツ株式会社、関西電力株式会社は、都市域の下水管路網を活用した下水熱利用・熱融通技術の実証試験設備を完成、運転を開始します。

下水管路内の未処理下水から採熱し給湯や冷暖房に利用する下水熱利用システムの効率、信頼性等を検証し、さらに 2012 年度に実施予定の下水熱融通技術の効率等の検証と併せ、総合効率が既存の熱供給システムの 1.5 倍以上となることを目指します。



下水熱利用・融通技術 実証試験設備

1. プロジェクトの概要

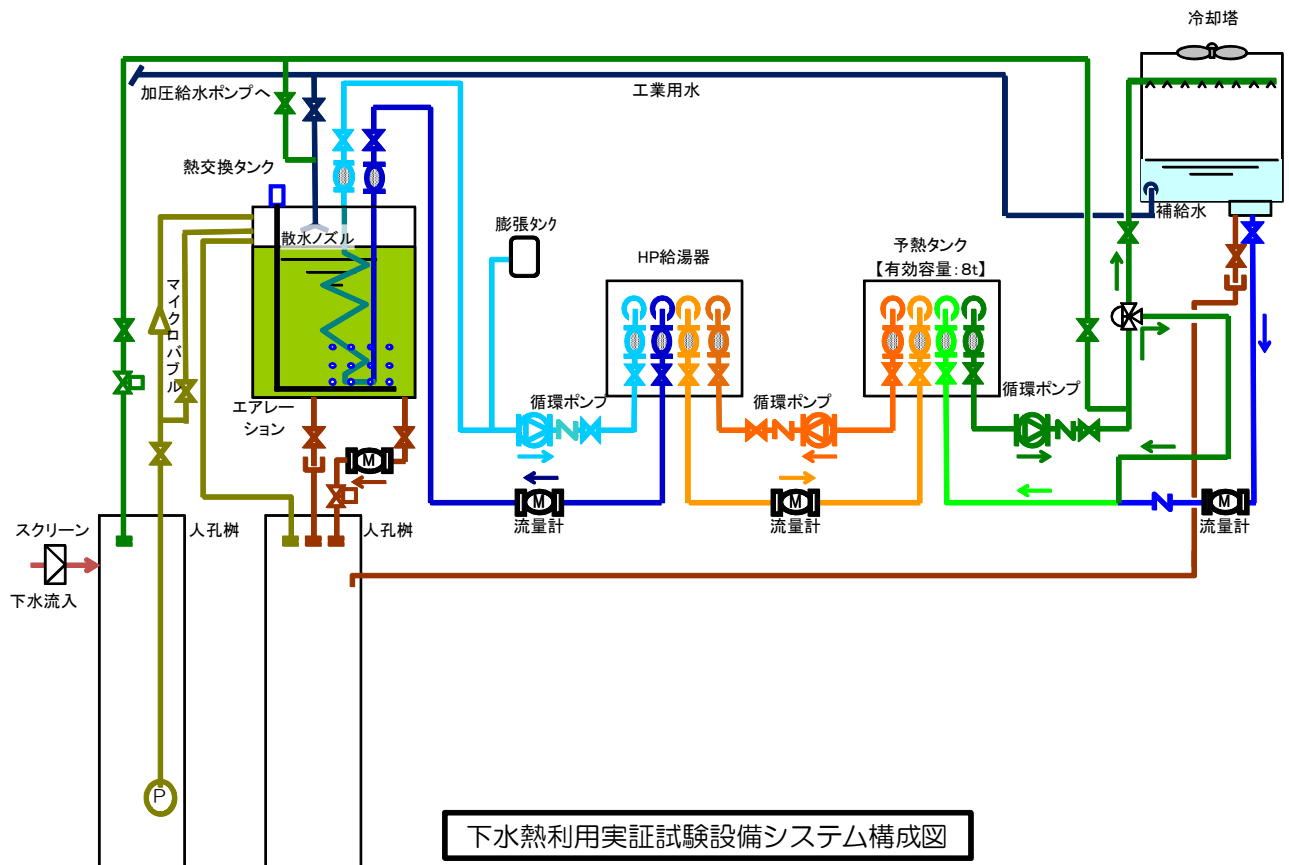
民生部門におけるエネルギー消費は、冷暖房・給湯用が家庭部門で約 55%、業務部門で約 40%を占めており、これらを削減することが極めて重要です。ヒートポンプは、冷暖房・給湯のエネルギー消費削減に最も効果的な機器ですが、機器単体の改良だけでは削減効果が限定的であるため、熱源や利用側等を含めてシステム化し、ヒートポンプが効率的に作動させる技術を開発する必要があります。このプロジェクトでは、総合効率が現状と比較して 1.5 倍以上を有するシステムを確立するため 6 件のテーマにて技術開発を実施しています。

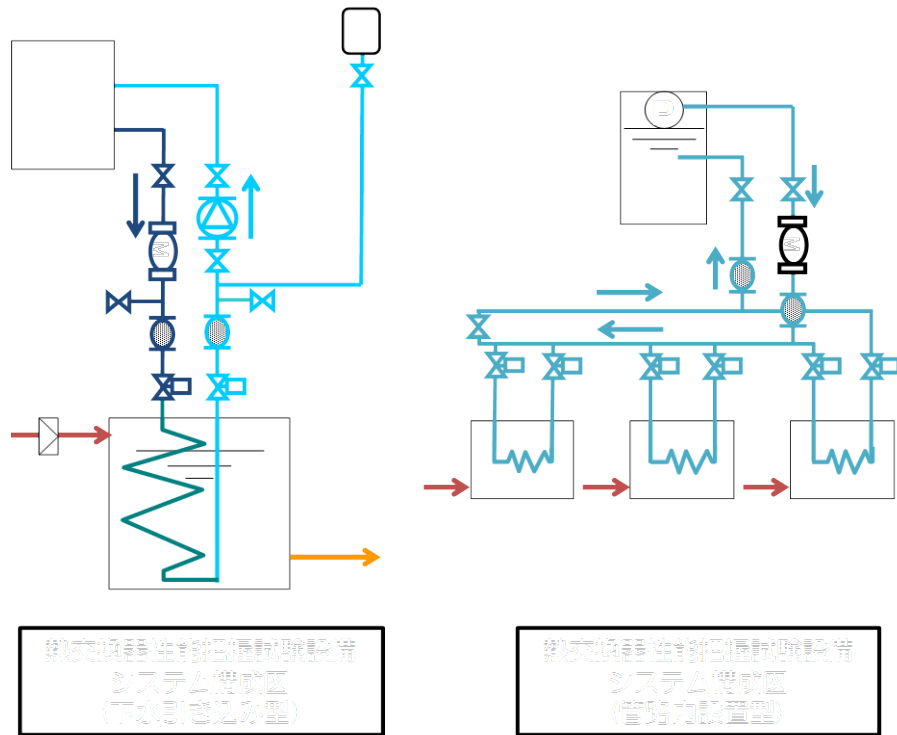
2. 今回のテーマ概要

都市部等の下水は、冬季では外気よりも水温が高く、夏季の昼間では外気よりも水温が低いという特徴があるため、従来のガスや油炊きボイラーに替わる給湯用や暖房用ヒートポンプの熱源水や、冷房用の冷却水としての活用が期待されています。しかし、我が国において下水の熱源利用は、下水処理施設内と近隣に限定したわずかな事例しかありません。

そこで、このテーマでは、都市部を流れる下水を未利用の「熱源」ととらえ、下水熱の利用機会を飛躍的に高めるために、既存の下水管路網を対象として、給湯や冷暖房を需要とする建物近傍の管路において下水の熱利用を可能とする下水熱利用システムを開発します。さらに、下水管路に沿って複数の下水熱利用システムを配置し、採熱や放熱を異なる地点で行う下水熱融通技術の開発を行っています。下水熱利用システムは、未処理下水用の熱交換器とヒートポンプからなりますが、熱交換器の性能評価や耐久性評価が欠かせません。

この度、大阪市千島下水処理場内に、その未処理水を用いる下水熱利用実証試験設備（第一期）を構築し、実証試験を開始します。





下水熱利用・熱融通技術 システム図

3. 今後の予定

今後、冬季と中間期(春季)までの実証運転を行い、下水熱利用システムの実証を行います。その後、2012年の夏季には下水熱融通効果を実証するための試験設備(第二期)を追加構築し、中間期(秋季)と冬季において実証試験を開始する予定です。実証試験により、2012年度末までにシステム全体での総合効率が1.5倍以上となることを目指します。

4. お問い合わせ先

(本プレスリリースの内容についての問い合わせ先)

NEDO 省エネルギー部 担当: 松林、柴田(諭)、蔦尾 TEL: 044-520-5281

公立大学法人大阪市立大学 工学研究科 担当: 中尾 TEL: 06-6605-2993

大学広報室 担当: 小澤 TEL: 06-6605-3570

株式会社総合設備コンサルタント IT インテグレーション部 担当: 三毛、森木 TEL: 06-6532-1271

中央復建コンサルタンツ株式会社 環境・防災系部門 担当: 森兼 TEL: 06-6160-4150

事業開発本部 担当: 森 TEL: 06-6160-1171

関西電力株式会社 地域共生・広報室 報道グループ 担当: 杉森 TEL: 06-7501-0242

(その他 NEDO 事業についての一般的な問い合わせ先)

NEDO 広報室 担当: 田窪、遠藤 TEL: 044-520-5151